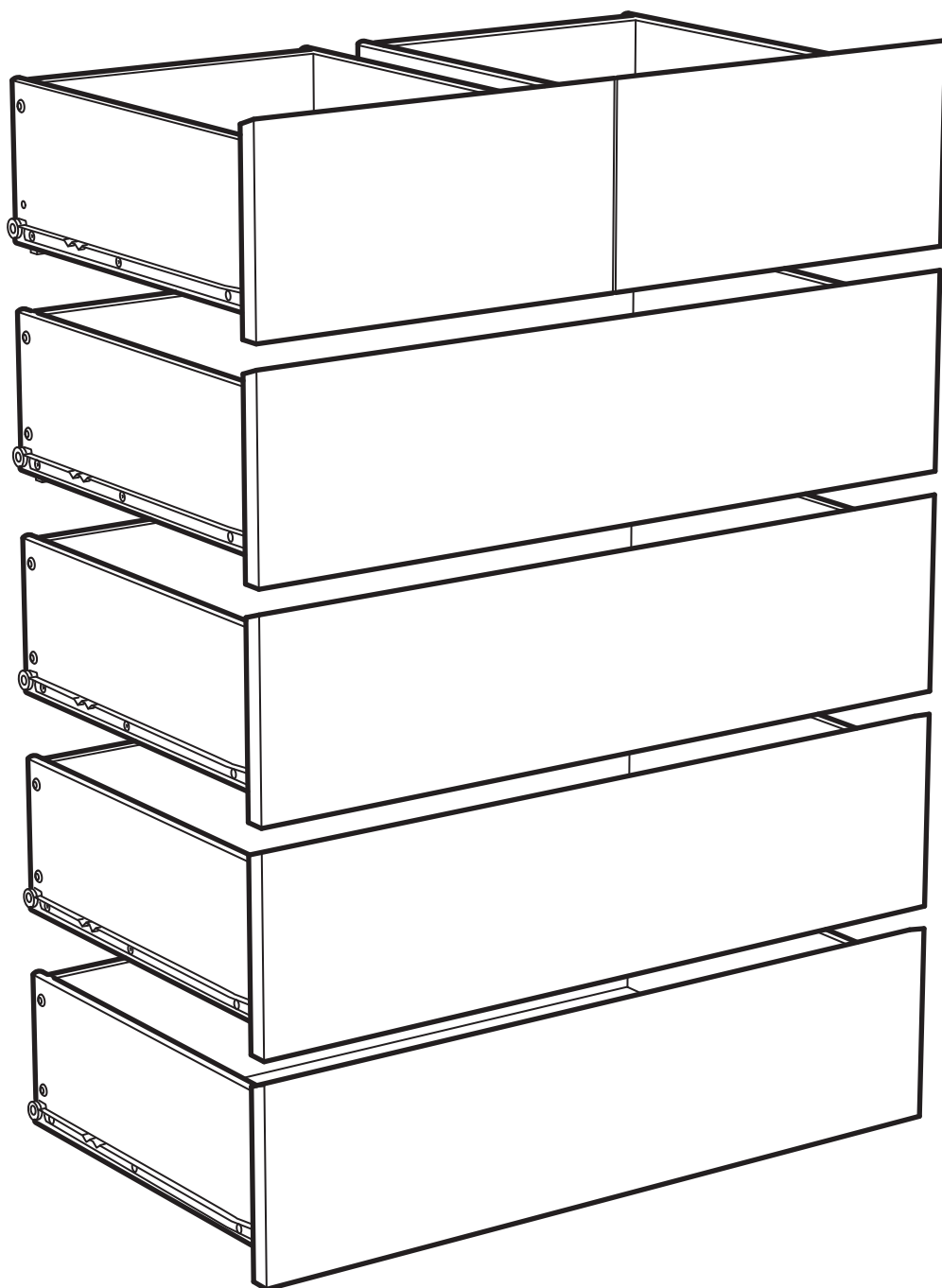
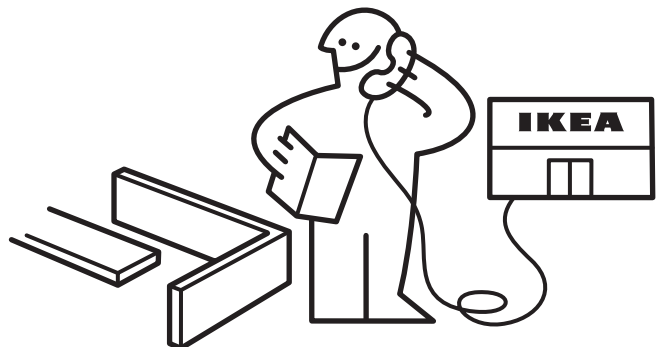
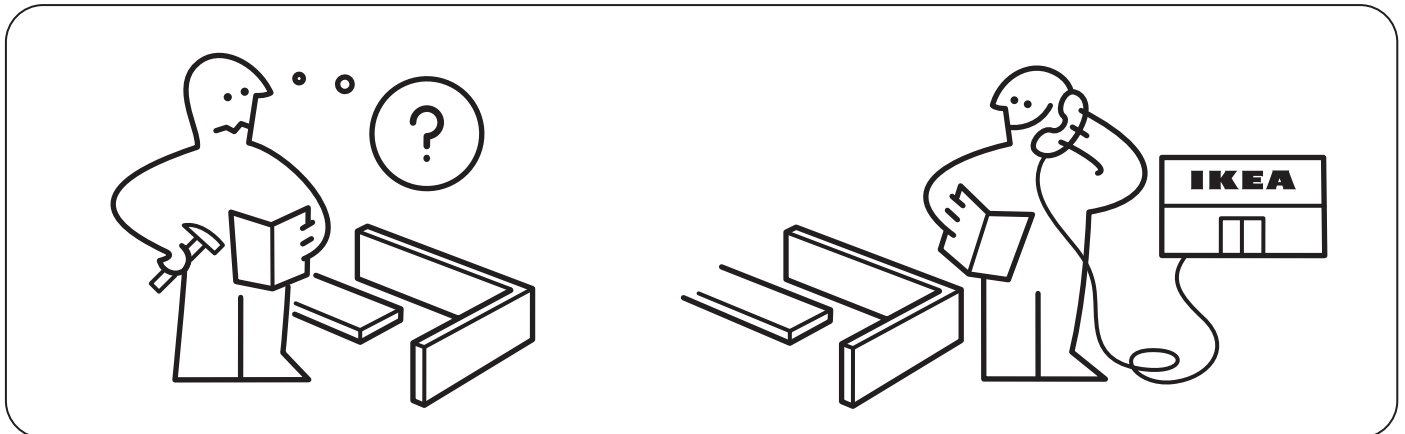
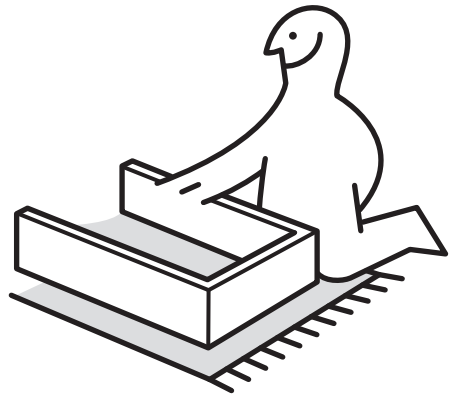
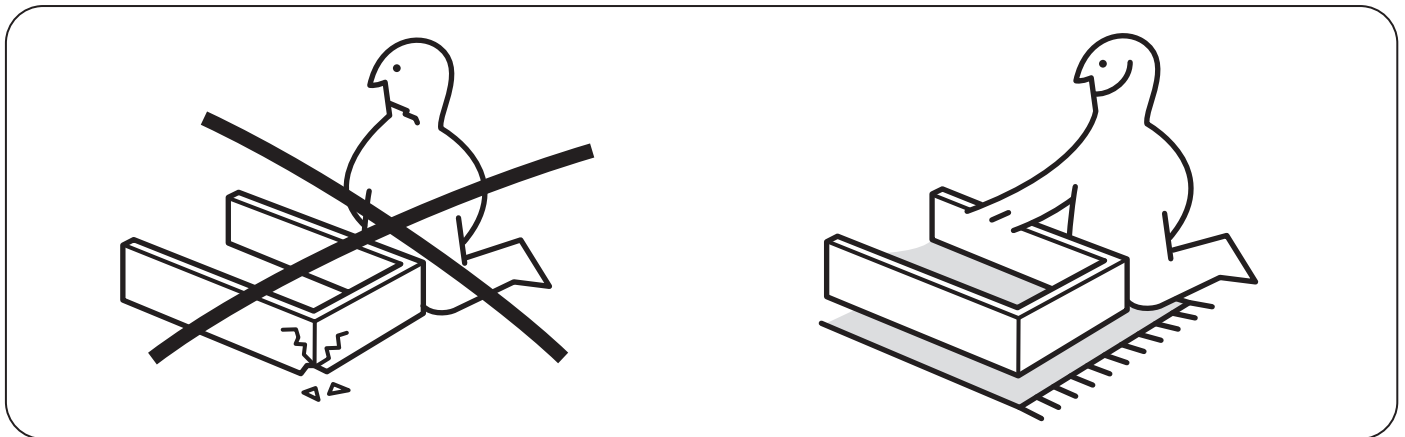
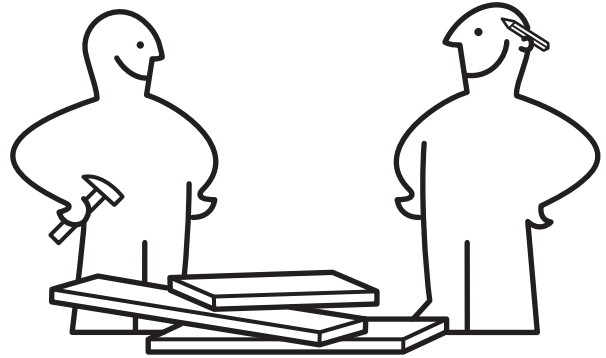
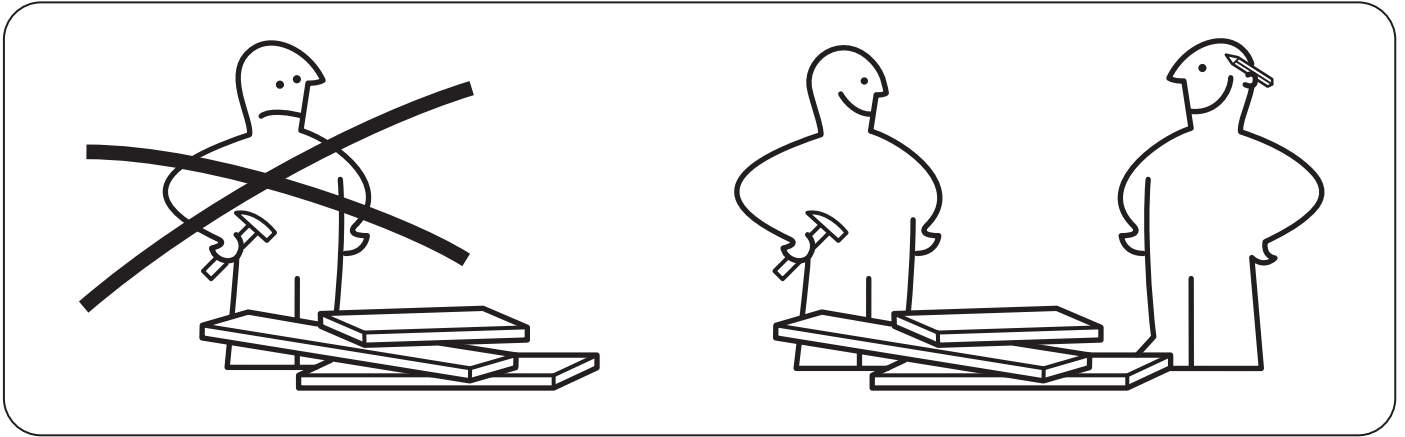
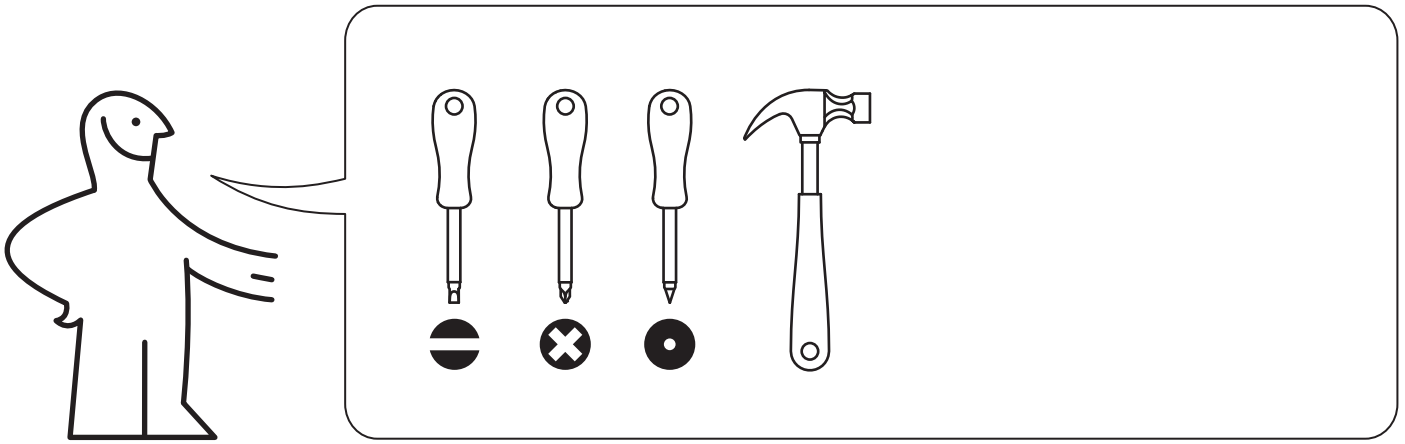


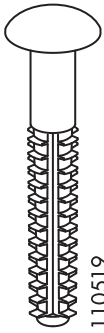
MALM



Design and Quality
IKEA of Sweden

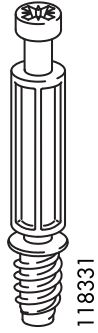


2



110519

12x



118331

12x



101345

12x



120076

12x



105344

4x



100365

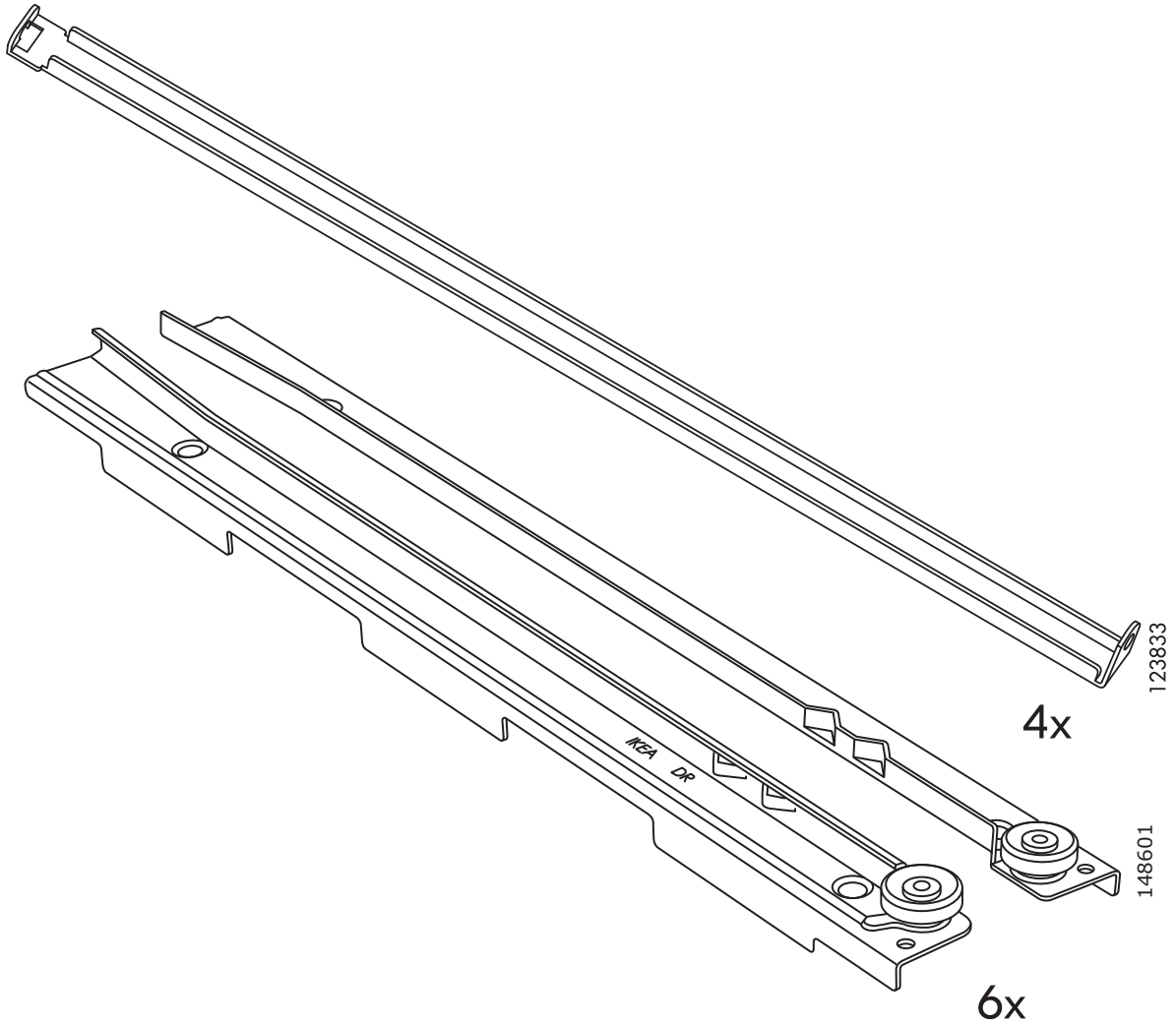
18x

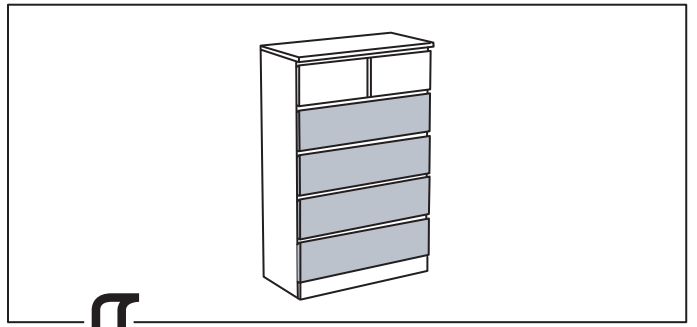
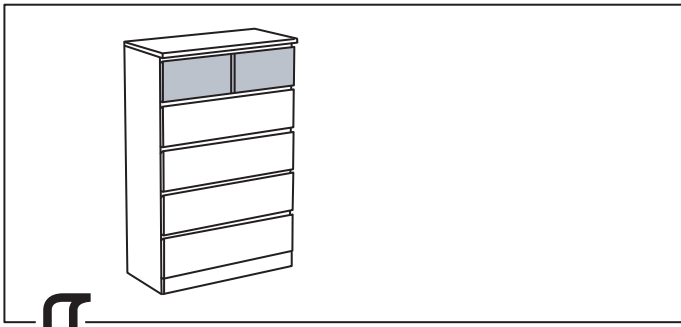


115339

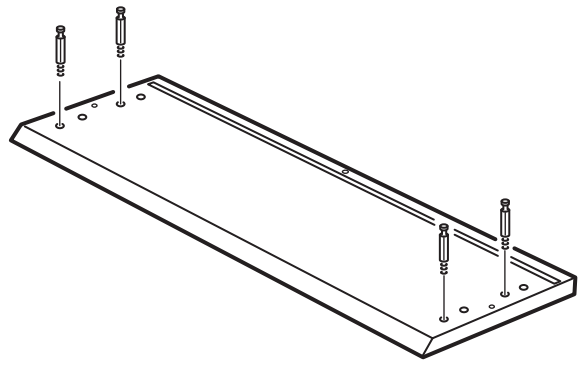
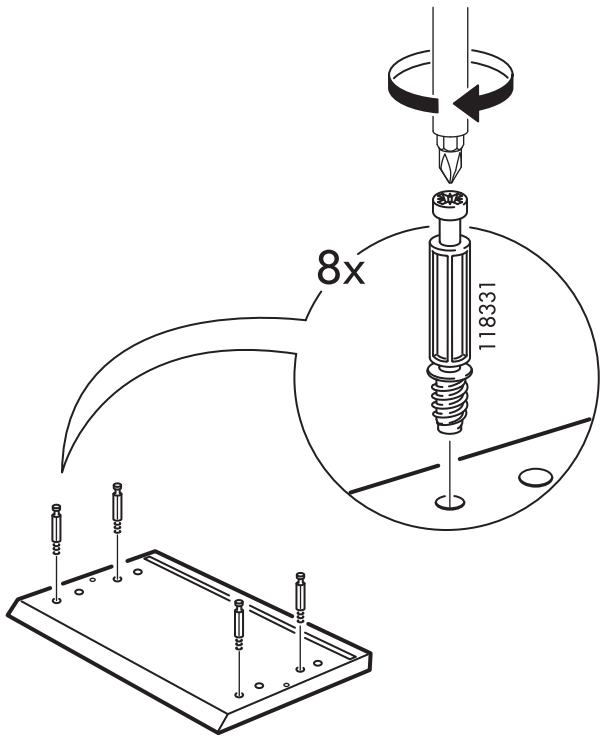
6x

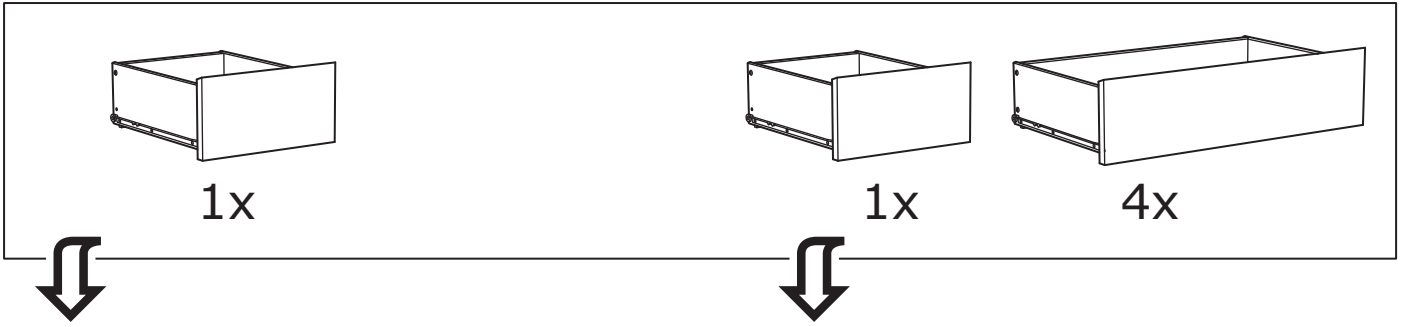
2x





1

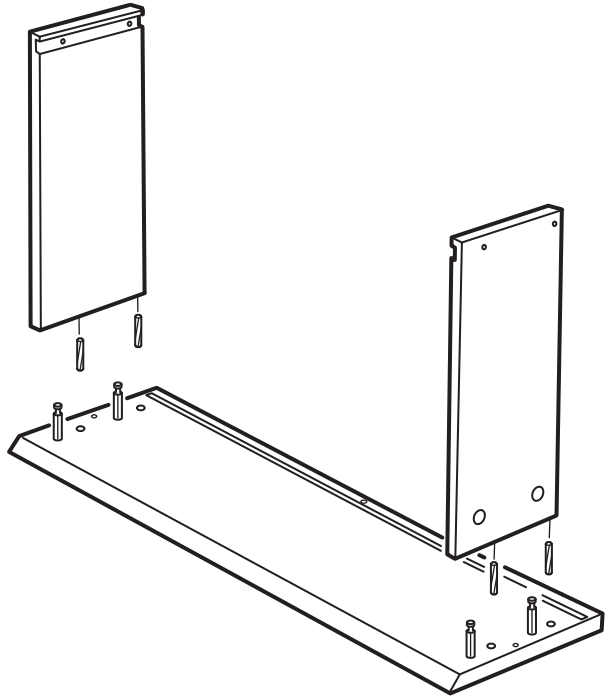
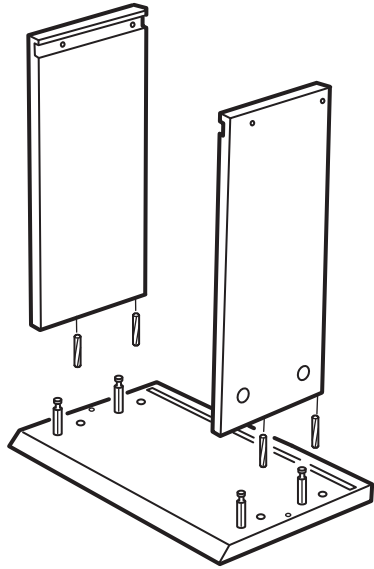
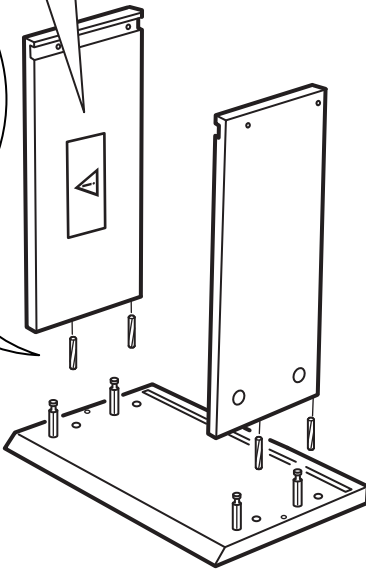
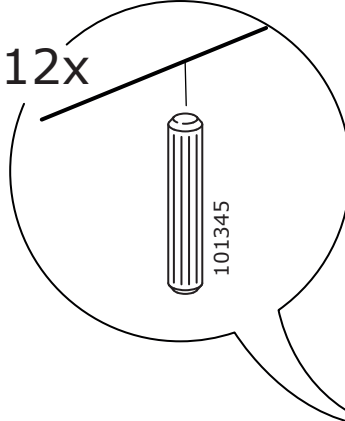


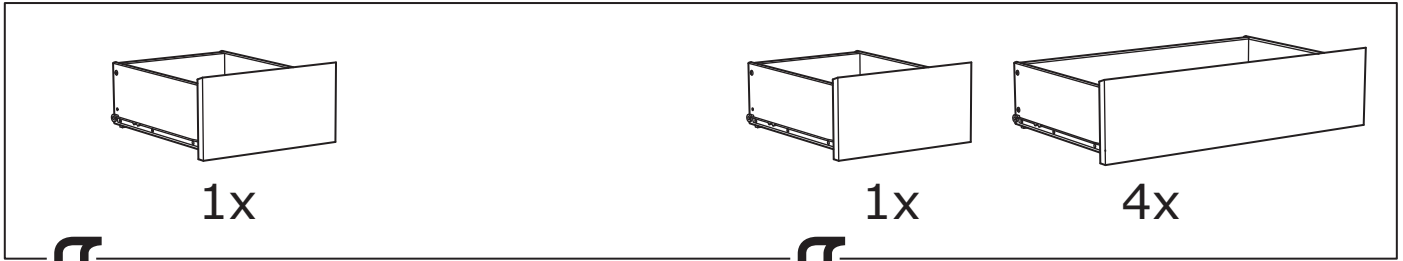


2



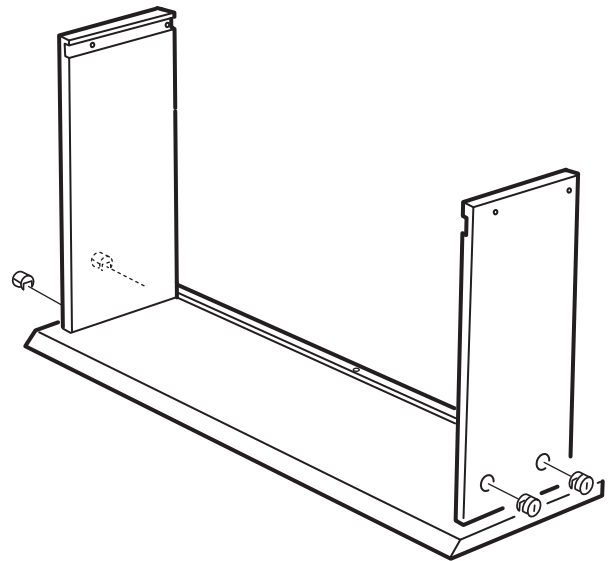
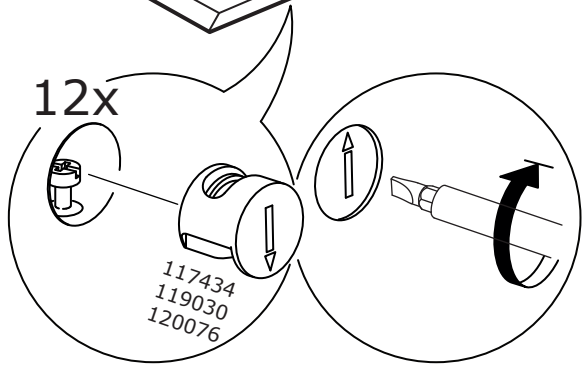
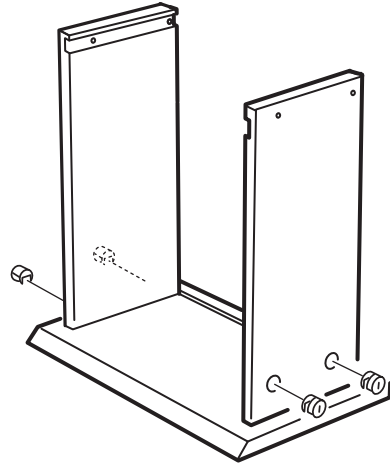
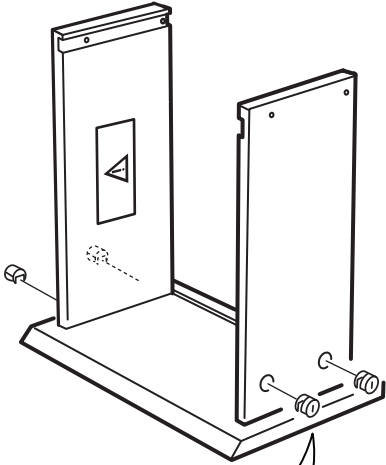
⚠ WARNING	⚠ ATTENTION	⚠ ADVERTENCIA
<p>Children have died from falling objects. To reduce the risk of falling objects:</p> <ul style="list-style-type: none"> • Always tighten the fasteners properly. • NEVER put a TV on this stand. • NEVER use children's toys on the stand. • NEVER open more than one drawer at a time. • NEVER touch the screen. <p>This is a permanent stand. Do not remove.</p>	<p>Evitar morir caído al bajar objetos de un mueble. Para reducir el riesgo de morir al bajar objetos de muebles:</p> <ul style="list-style-type: none"> • Siempre apriete los tornillos correctamente. • NUNCA coloque los juguetes de niños en el mueble. • NUNCA ponga un TV en este mueble. • NUNCA use juguetes de niños en el mueble. • NUNCA abra más de un cajero a la vez. • NUNCA toque la pantalla. <p>Este es un estante permanente. No lo retire.</p>	<p>Evitar morir caído por el bajar de los muebles. Para reducir el riesgo de morir al bajar de los muebles:</p> <ul style="list-style-type: none"> • Siempre apriete los fijadores correctamente. • NUNCA ponga un TV sobre este mueble. • NUNCA use juguetes de niños en el mueble. • NUNCA abra más de un cajero a la vez. • NUNCA toque la pantalla. <p>Este es un estante permanente. No lo elimine.</p>

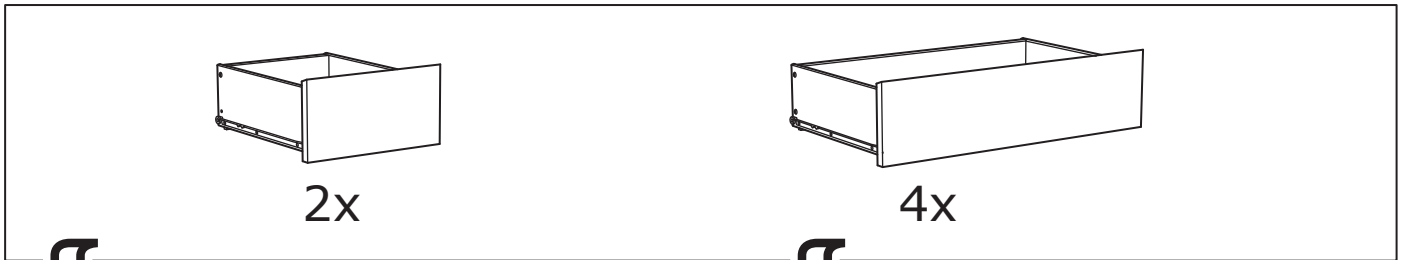




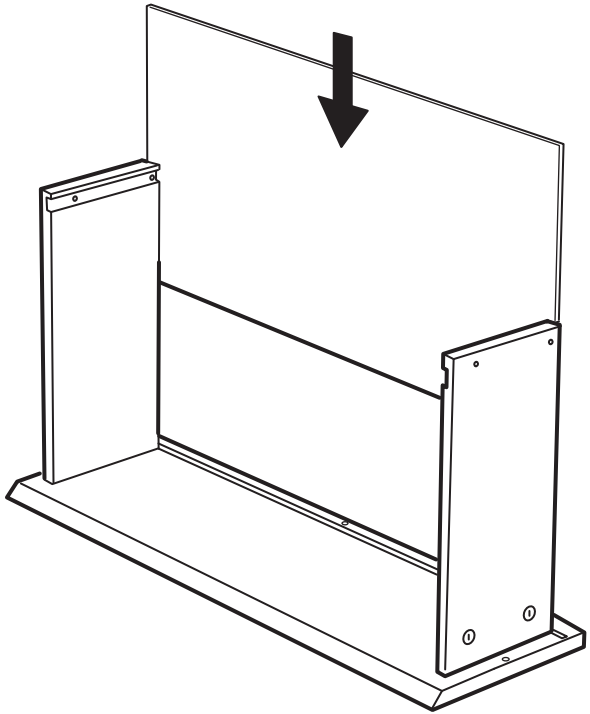
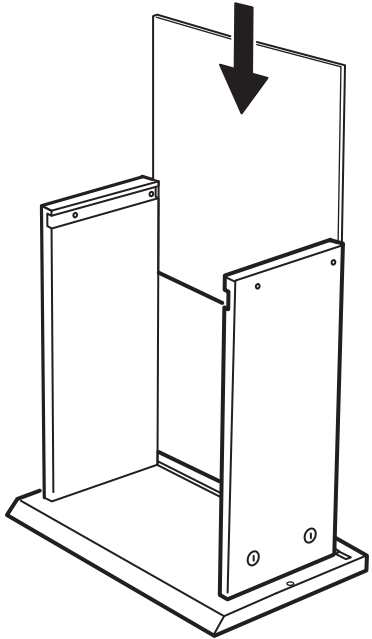
⇕
3

⇕

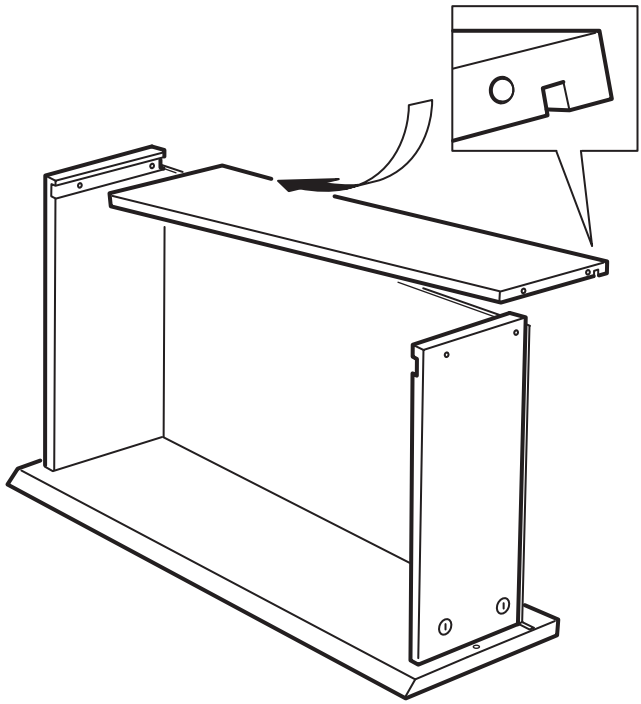
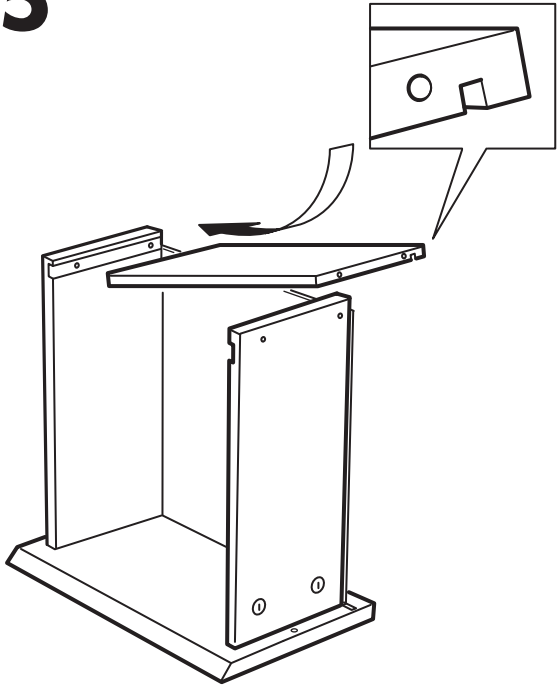




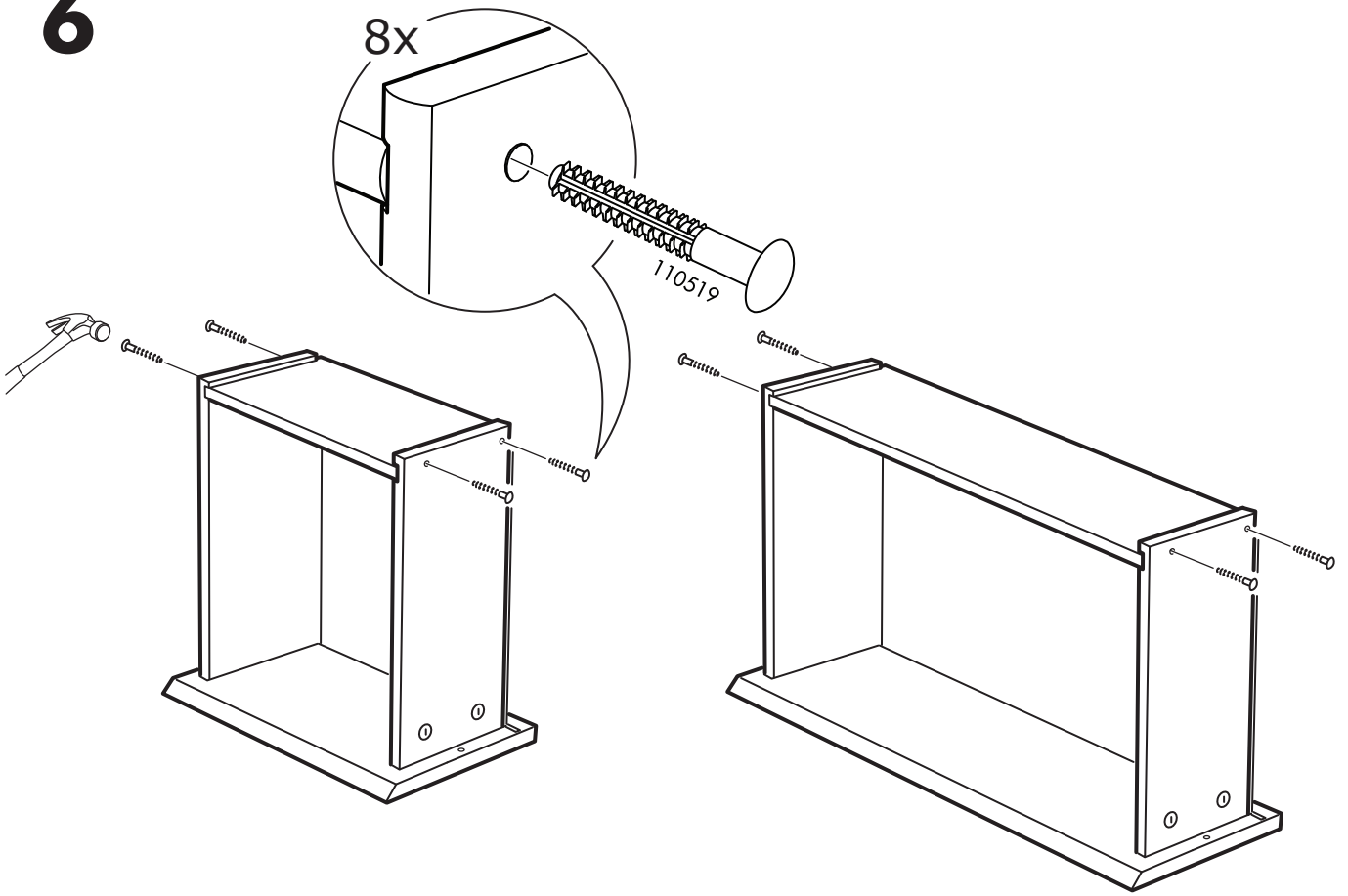
4



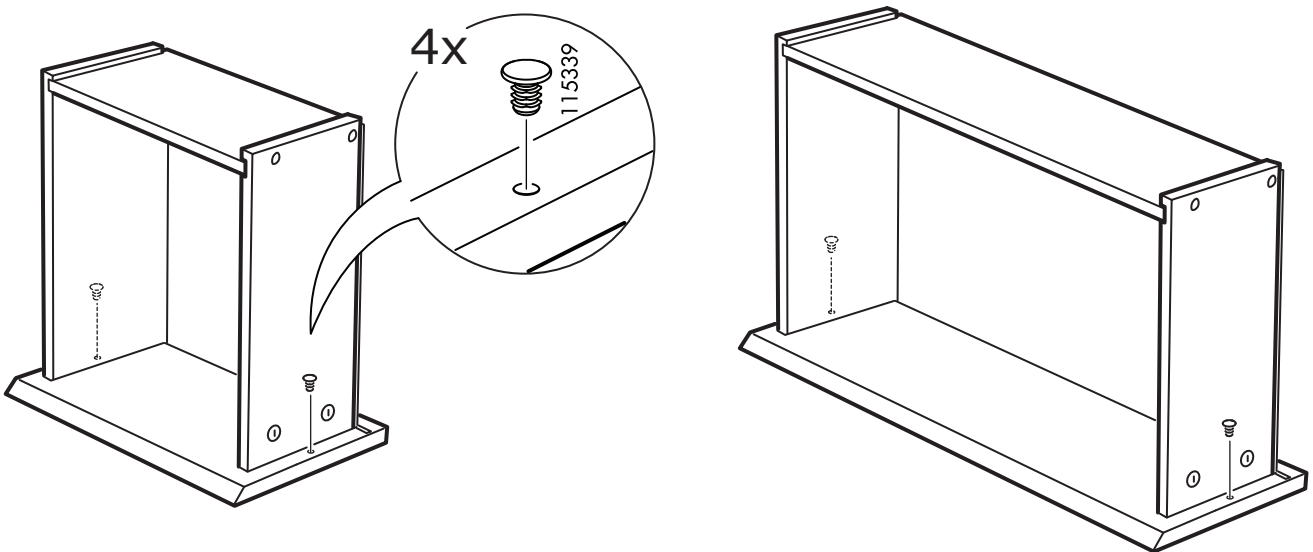
5



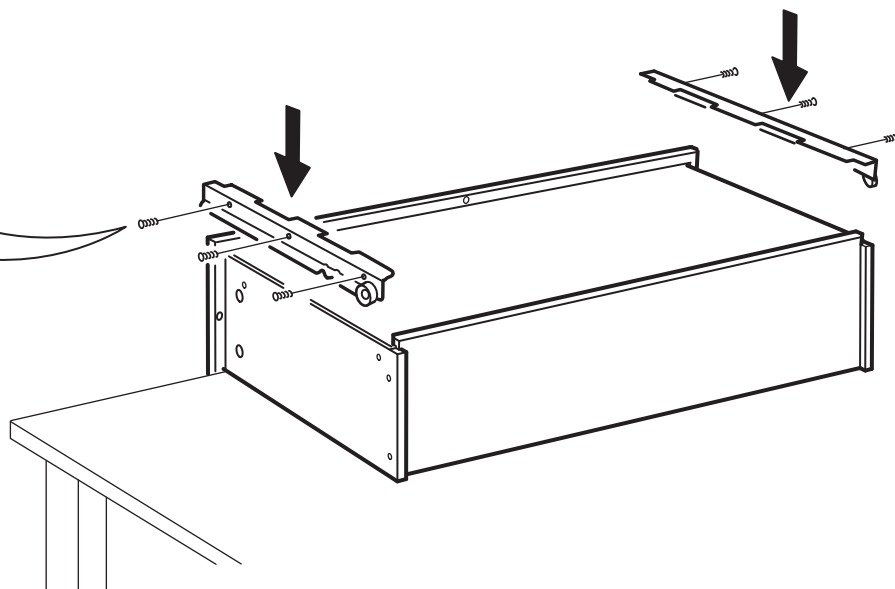
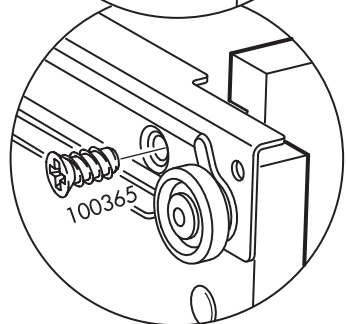
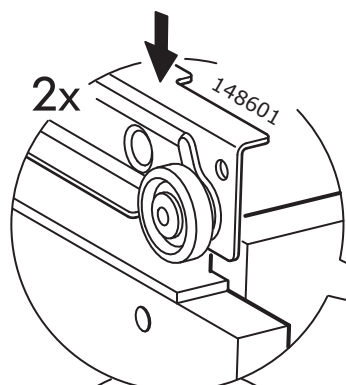
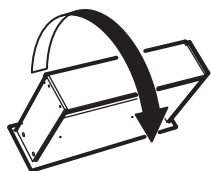
6



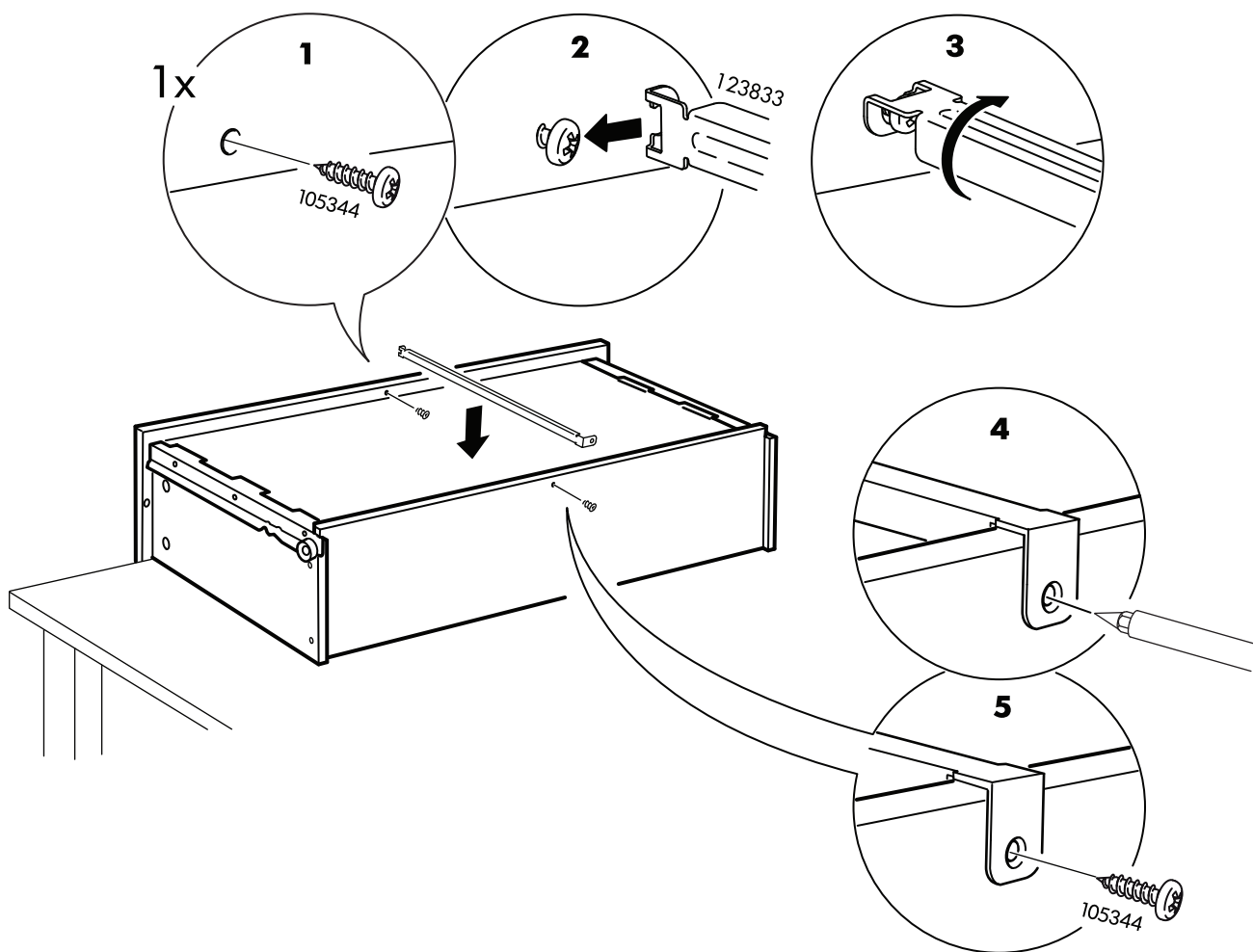
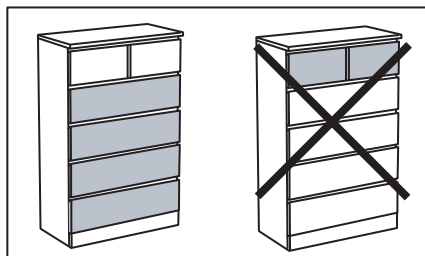
7



8



9



i

⚠ WARNING	⚠ ATTENTION	⚠ ADVERTENCIA
<p>Children have died from furniture tipovers. To reduce the risk of furniture tipovers:</p> <ul style="list-style-type: none"> • Always use proper tie-off technique to secure products. • NEVER allow children to climb on furniture, or use furniture as a step. • Never have children in the front drawers. <p>This is a permanent label. Do not remove!</p>	<p>Enfants morts suite au basculement d'un meuble. Pour réduire le risque de basculement de meuble :</p> <ul style="list-style-type: none"> • Toujours utiliser une technique appropriée pour attacher les produits. • NE LAISSEZ jamais les enfants grimper sur le meuble, ou utiliser le meuble comme échelle. • Ne laissez jamais d'enfants dans les tiroirs devant. <p>Ne retirez jamais cette étiquette. Elle est permanente.</p>	<p>Hay muertes infantiles por el vuelco de muebles. Para reducir el riesgo de vuelco de los muebles:</p> <ul style="list-style-type: none"> • Siempre asegure los productos utilizando la técnica apropiada que se suministra. • NUNCA permita que los niños suban al mueble, o lo usen como escalera. • Nunca deje niños en los cajones delanteros. <p>Este es un adhesivo permanente. No lo retire.</p>

