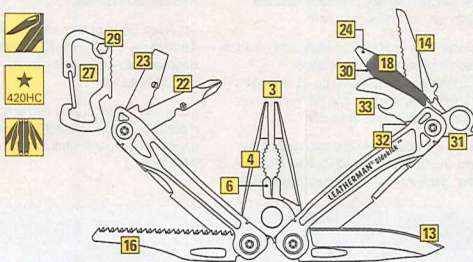
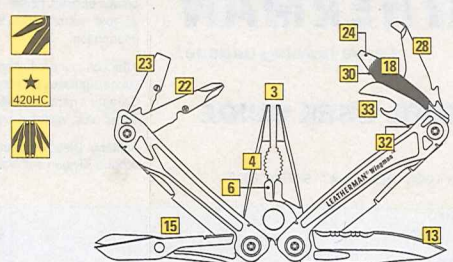


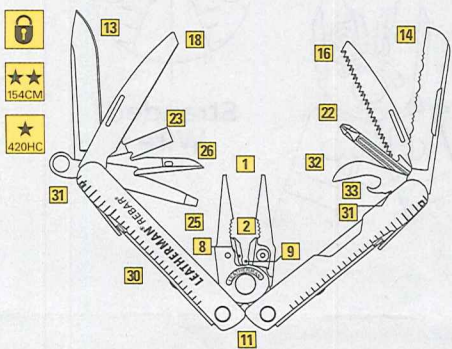
SIDEKICK®



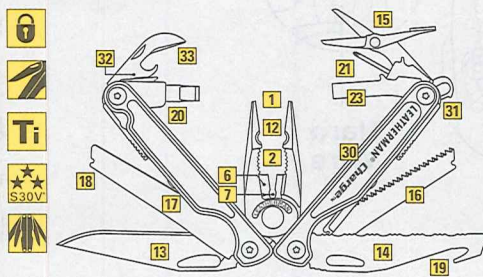
WINGMAN®



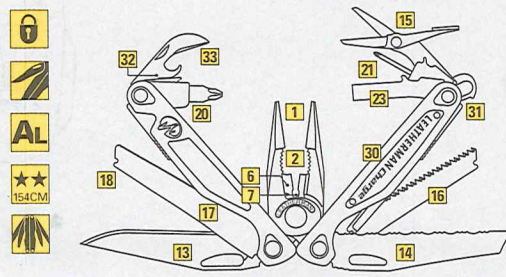
REBAR®



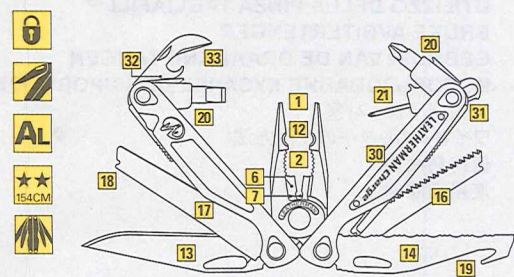
CHARGE® TTi



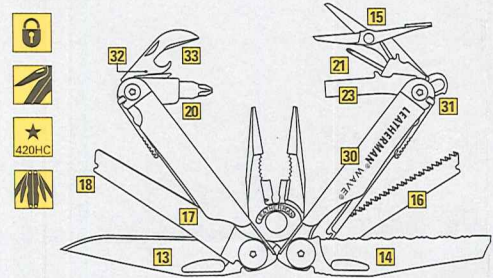
CHARGE® AL



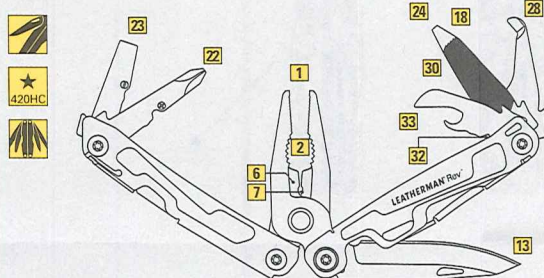
CHARGE® ALX



WAVE®



REV™



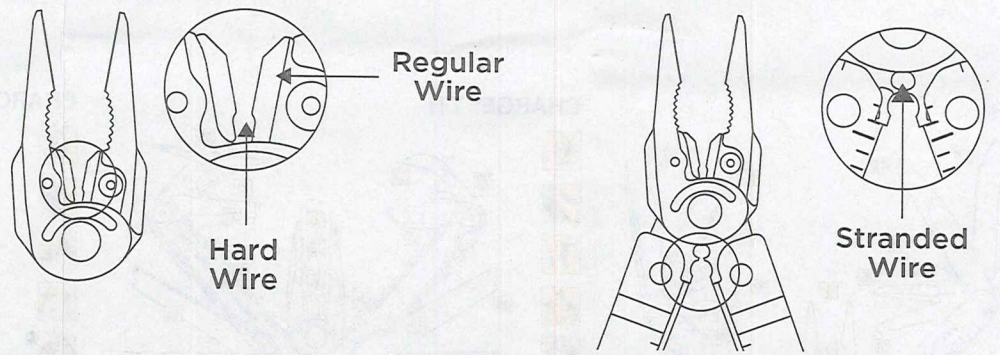
- | | | | | | | | | | | | | | | | | | | | | | | | | | | | | | | | | |
|--|---|--|--|--|---|---|--|---|--|---|---|---|---|---|---|--|--|--|--|--|---|---|---|---|---|---|---|--|--|---|--|--|
| <p>1 Needlenose Pliers
Pincès à bec effilé
Spitzzange
Pinzas de punta
Pinza a becchi piatti</p> | <p>2 Regular Pliers
Pincès réguliers
Normale Zange
Alicates de punta delgada</p> | <p>3 Spring-action Needlenose Pliers
Pince à ressort à bec effilé
Spitzzange mit Federbetätigung
Alicate de punta</p> | <p>4 Spring-action Regular Pliers
Pince à ressort ordinaire
Normale Zange mit Federbetätigung
Alicate común</p> | <p>5 Spring-action Wire Cutters
Coupe-fil à ressort
Drahtschneider mit Federbetätigung
Tagliafili a molla</p> | <p>6 Wire Cutters
Cisailles / Coupe fils (Hart-)Drahtschneider
Cortadores de alambre y de alambre duro
Pinza tagliafili/tagliacavi</p> | <p>7 Hard-wire Cutters
Cisailles / Coupe fils (Hart-)Drahtschneider
Cortadores de alambre duro
Pinza tagliafili/tagliacavi</p> | <p>8 Replaceable Wire Cutters
Pincès coupantes pour fil remplaçables
Auswechselbarer Drahtschneider</p> | <p>9 Replaceable Hard-wire Cutters
Pincès coupantes pour fil remplaçables
Auswechselbarer Drahtschneider
Cortadores de alambre</p> | <p>10 Stranded-wire Cutters
Pincès coupantes pour fils torsadés
Kabelschneider
Cortadores de alambre trenzado</p> | <p>11 Electrical Crimpers
Pince à sertir électrique
Elektrische Crimpzange
Alicate eléctrica
Crimpatrice</p> | <p>12 Crimpers
Pincès à sertir
Presszange
Pinzas de enganche</p> | <p>13 Knife
Couteau
Messer
Hoja
Coltello</p> | <p>14 Serrated Knife
Couteau cranté
Wellenschliffmesser
Hoja de fijo serrada
Coltello seghettato
Gripelater kniv
Gekarteld mes</p> | <p>15 Scissors
Ciseaux
Schiere
Tijeras
Forbici</p> | <p>16 Saw
Säge
Sierra
Sega
Sag</p> | <p>17 Diamond-coated File
Lime diamantée
Diamantbeschichtete Feile
Lima de diamante</p> | <p>18 Wood/Metal File
Lime à bois/métal
Holz-/Metallfeile
Lima de maderal/metal
Lima per legno/</p> | <p>19 Cutting Hook
Crochet coupe corde
Aufbrechhaken
Cortador de gancho</p> | <p>20 Large Bit Driver
Adaptateur pour grand embout
Großer Bithalter
Soporte grande para puntas</p> | <p>21 Small Bit Driver
Adaptateur pour petit embout
Kleiner Bithalter
Soporte pequeño para puntas</p> | <p>22 Phillips Screwdriver
Tournevis cruciforme
Kreuzschlitzschraubendreher
Destornillador</p> | <p>23 Large Screwdriver
Tournevis grand
Großer Schraubendreher
Destornillador grande
Cacciavite grande</p> | <p>24 Med. Screwdriver
Tournevis moyen
Mittlerer Schraubendreher
Destornillador mediano
Cacciavite medio</p> | <p>25 Small Screwdriver
Tournevis petit
Kleiner Schraubendreher
Destornillador pequeño</p> | <p>26 Awl
Poinçon
Ahle
Punzón
Punteruolo
Syl</p> | <p>27 Carabiner Tool
Outil avec mousqueton
Karabinertool
Mosquetón
Cottellino a moschetone</p> | <p>28 Package Opener
Coupe plastique
Plastikschnneider
Cortador de plástico
Taglierno per plastica</p> | <p>29 Hex Bit Driver
Adaptateur pour embout hexagonal
Sechskant-Bithalter
Soporte para puntas hexagonales</p> | <p>30 Ruler
Règle
Lineal
Regla
Righello</p> | <p>31 Lanyard Ring
Anneau porte-dragonne
Anhängöse
Anilla de sujeción
Anello a rilascio rapido</p> | <p>32 Wire Stripper
Pincès coupe fils
Drahtschneider
Cortadores de alambre
Pinza tagliafili</p> | <p>33 Can/Bottle Opener
Ouvre-boîtes / Ouvre-bouteilles
Dosenöffner/Kapselheber
Abrelatas/abre-</p> |
|--|---|--|--|--|---|---|--|---|--|---|---|---|---|---|---|--|--|--|--|--|---|---|---|---|---|---|---|--|--|---|--|--|

- | | | | | | | | | |
|---|---|---|---|---|---|---|---|---|
| <p>All-locking Blades
Lames entièrement verrouillables
Arrlierung für alle Werkzeuge
Hojas de bloqueo de seguridad</p> | <p>One-hand Opening Blades
Lames ouvrables d'une seule main
Einhandöffnung
Hojas de apertura con una sola mano
Lame a sgancio rapido</p> | <p>Ti Titanium Scales
Plaques des manches en titane
Griffschalen aus Titan
Cachas de titanio
Scale graduate di titanio
Titanbelegg</p> | <p>Outside-accessible Blades
Lame accessible de l'extérieur
Außen liegende Werkzeuge
Lama a scatto esterna
Blader tilgjengelig</p> | <p>utvendig
Buitenaf benaderbaar mes
Лезвия с наружным открыванием
외부에서 이용할 수 있는 칼날
外部アクセシブルブレード
可外開的刀</p> | <p>6061-T6
Scale graduate di alluminio 6061-T6
6061-T6 aluminium-belegg
6061-T6 Aluminium grip
Алюминиевые накладки 6061-T6
6061-T6 알루미늄 표면
6061-T6 알루미늄
6061-T6 鋁握把</p> | <p>420HC 420HC acciaio inossidabile
420HC Rustfritt stål
420HC roestvrij staal
Нержавеющая сталь 420HC
420HC 스테인리스 스틸
420HC 스텐리스
420HC不銹鋼
420HC不銹鋼</p> | <p>154CM 154CM acciaio inossidabile
154CM Rustfritt stål
154CM roestvrij staal
Нержавеющая сталь 154CM
154CM 스테인리스 스틸
154CM 스텐리스
154CM不銹鋼
154CM不銹鋼</p> | <p>S30V® S30V® acciaio inossidabile
S30V® Rustfritt stål
S30V® roestvrij staal
Нержавеющая сталь S30V®
S30V® 스테인리스 스틸
S30V® 스텐리스
S30V®不銹鋼
S30V®不銹鋼</p> |
|---|---|---|---|---|---|---|---|---|

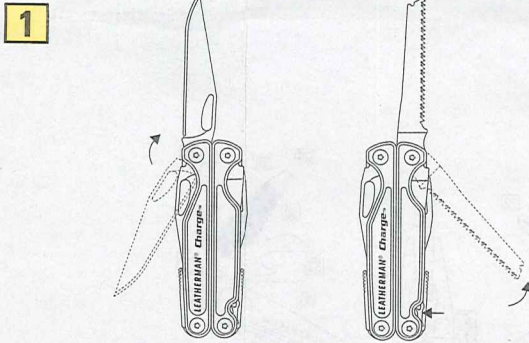
FULL-SIZE TOOL USER GUIDE

© 2012 LEATHERMAN TOOL GROUP, INC. 939778 0615

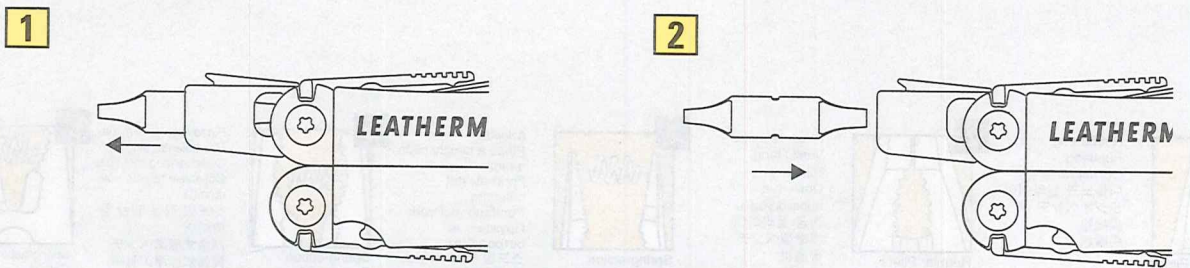
USING THE WIRE CUTTERS
UTILISATION DES PINCES COUPE FILS
VERWENDEN DES DRAHTSCHNEIDERS
USO DE CORTADORES DE ALAMBRE
UTILIZZO DELLA PINZA TAGLIAFILFI
BRUKE AVBITERTENGER
GEBRUIK VAN DE DRAADKNIPTANGEN
ИСПОЛЬЗОВАНИЕ КУСАЧЕК ДЛЯ ПРОВОЛОКИ
와이어 커터 사용
ワイヤーカッターの使用方法
使用切線鉗
使用切線鉗



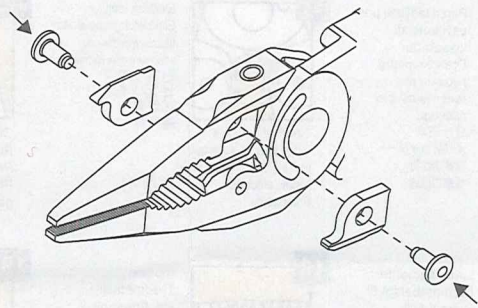
OPENING BLADES AND LOCKS
OUVERTURE DES LAMES ET DES VERROUILLAGES
ÖFFNEN DER WERKZEUGE UND ARRETIERUNGEN
APERTURA DE LAS HOJAS Y SISTEMAS DE CIERRE
APERTURA DELLE LAME E DEI DISPOSITIVI DI BLOCCO
ÅPNE BLADER OG LÅSER
MESSEN EN VERGRENDELINGEN OPENEN
ОТКРЫВАНИЕ ЛЕЗВИЙ И ЗАМКОВ
칼날 오픈 및 잠금
ブレードの開閉及びロック
打开刀片和卡锁
打開刀片和卡鎖



CHANGING BITS
CHANGEMENT DES EMBOUTS
AUSWECHSELN DER BITS
CAMBIO DE PUNTAS
CAMBIO DELLE PUNTE
SKIFTE BITS
VERWISSELEN VAN BITS
ЗАМЕНА БИТ
비트 교환
ビット交換
換頭
換頭



REPLACING THE WIRE CUTTERS
REPLACEMENT DES PINCES COUPE FILS
AUSWECHSELN DES DRAHTSCHNEIDERS
SUSTITUCIÓN DE CORTADORES DE ALAMBRES
SOSTITUZIONE DELLE PINZE TAGLIAFILFI
SKIFTE UT AVBITERTENGER
VERVANGEN VAN DE DRAADKNIPTANG
ЗАМЕНА КУСАЧЕК ДЛЯ ПРОВОЛОКИ
와이어 커터 교체
ワイヤーカッターの交換方法
替換切線鉗
替換切線鉗



PACKAGE OPENER
OUVREUR DE PAQUETS
PAKET-ÖFFNER
ABRIDOR DE PAQUETES
STRUMENTO PER L'APERTURA DEGLI IMBALLI
PAKKE-ÅBNER
PAKKE-ÅPNER
ИНСТРУМЕНТ ДЛЯ ВСКРЫТИЯ УПАКОВКИ
패키지 오픈너
パッケージオープナー
開箱刀
開箱刀

